



ФЕДЕРАЛЬНОЕ УЧЕБНО-МЕТОДИЧЕСКОЕ ОБЪЕДИНЕНИЕ
В СИСТЕМЕ СРЕДНЕГО ПРОФЕССИОНАЛЬНОГО ОБРАЗОВАНИЯ
ПО УКРУПНЕННЫМ ГРУППАМ ПРОФЕССИЙ, СПЕЦИАЛЬНОСТЕЙ
13.00.00 ЭЛЕКТРО- и ТЕПЛОЭНЕРГЕТИКА

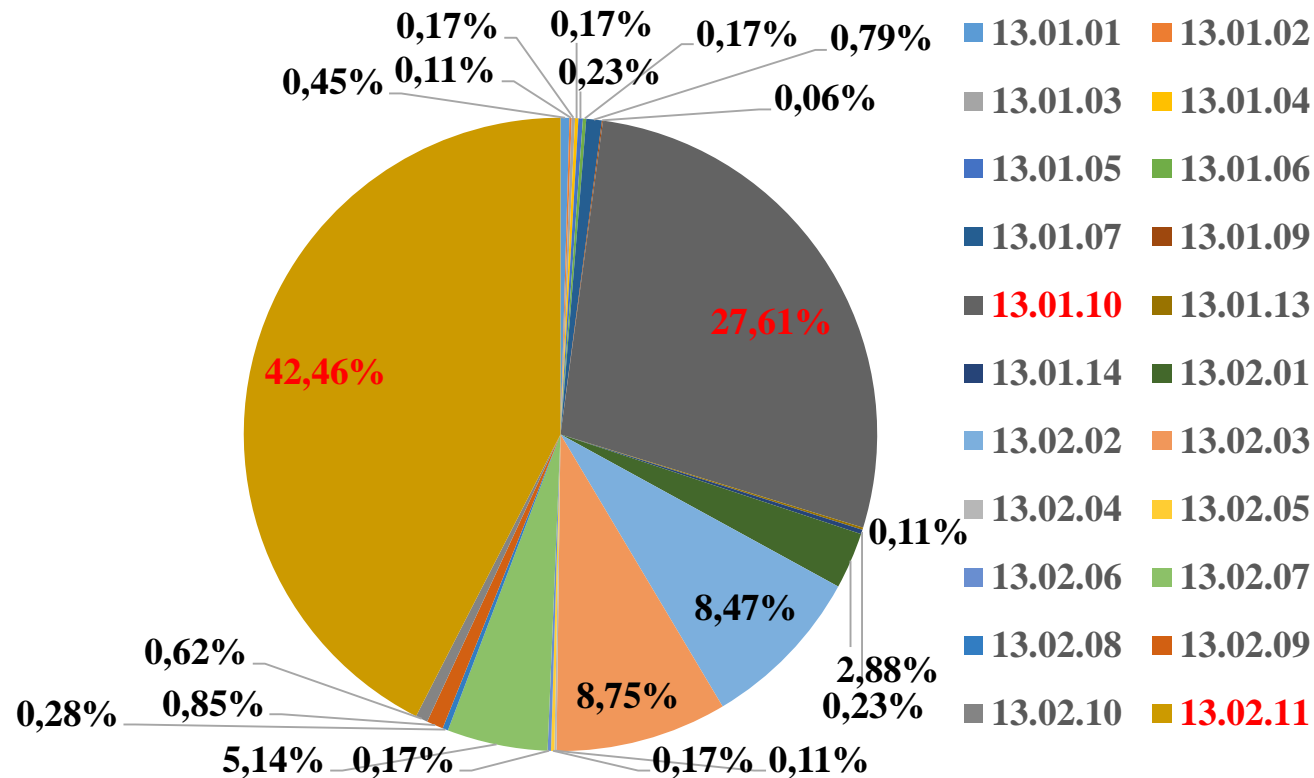
**Интенсификация
образовательного процесса
и организация эффективного
планирования
на примере опыта работы
по УГПС 13.00.00**

Зам. председателя ФУМО СПО 13.00.00

к.т.н., доц. Егошина О.В.

Мониторинг количества колледжей, ведущих подготовку по УГПС 13.00.00

Общее количество колледжей – 891



Массовые профессии и специальности по УГПС 13.00.00

13.01.10 Электромонтер по ремонту и обслуживанию электрооборудования (по отраслям) – **27,61%**

13.02.11 Техническая эксплуатация и обслуживание электрического и электромеханического оборудования (по отраслям) – **42,46 %**

Цель и приоритеты интенсификации образовательного процесса в УГПС 13.00.00

**Высококвалифицированные и универсальные кадры СПО
для цифровой энергетики РФ за минимальное время:**

Успешная цифровая трансформация сфер энергетики

Интеллектуализация отраслей ТЭК



Предпосылки интенсификации образовательного процесса в УГПС 13.00.00

Сегодня функции выпускника после трудоустройства:

Эксплуатация (обход оборудования), ремонт энергетического оборудования (в т.ч. по отраслям)

Завтра функции выпускника после трудоустройства:

Эксплуатация (мониторинг за работой оборудования), ремонт энергетического оборудования (в т.ч. по отраслям)

Изменение требований к образовательному процессу:

Практикоориентированность на основе использования:

- многофункциональные комплексы и лаборатории;

- 3D моделирование технологических процессов

и работы энергообъектов в целом

Основные направления интенсификации образовательного процесса по УГПС 13.00.00

- **модели освоения образовательных программ:**
сокращенные сроки обучения + дополнительные профессии рабочих;
очные, очно-заочные с применением дистанционных технологий
- **эффективные учебные планы**
практикоориентированность;
присвоение группы допуска по электробезопасности во время обучения;
обеспечение программ дополнительного профессионального обучения;
реализация отдельных профессиональных модулей на производстве
- **новые технологии преподавания**
дистанционное обучение;
цифровые лаборатории + многофункциональные лаборатории;
использование инструментов визуализации
технологических процессов и энергообъектов



Реализация эффективного учебного плана по УГПС 13.00.00

- реализация части профессиональных модулей на производстве;
- обучение по образовательным программам профессионального обучения с выдачей свидетельства по профессии рабочего должностью служащего (2-3 разряд) для лиц не имеющих основного общего образования;
- присвоение II группы допуска по электробезопасности Ростехнадзора по месту прохождения практики, т.е. в процессе обучения студента

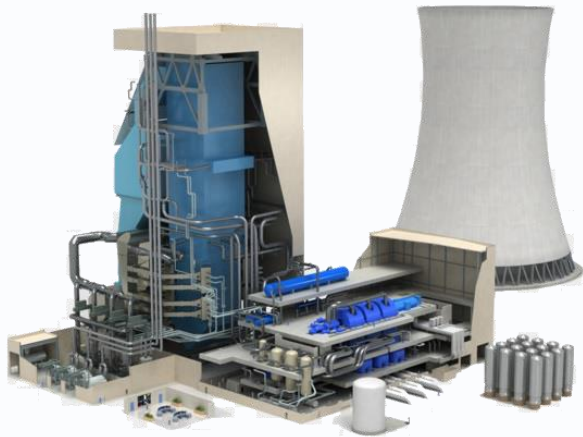


Инструменты интенсификации образовательного процесса по УГПС 13.00.00

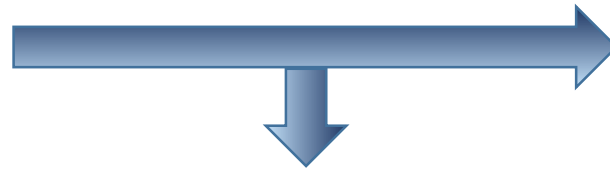
- автоматизация образовательного процесса;**
- создание цифровых комплексов и лабораторий с использованием промышленных данных от объектов тепловой и атомной энергетики**
- создание виртуальных объектов**

Проект образовательного комплекса на базе программно-аппаратной платформы

ТЭЦ
с измерительной
системой



Более 400
динамических параметров



Класс отработки
аварийных ситуаций



Лаборатории

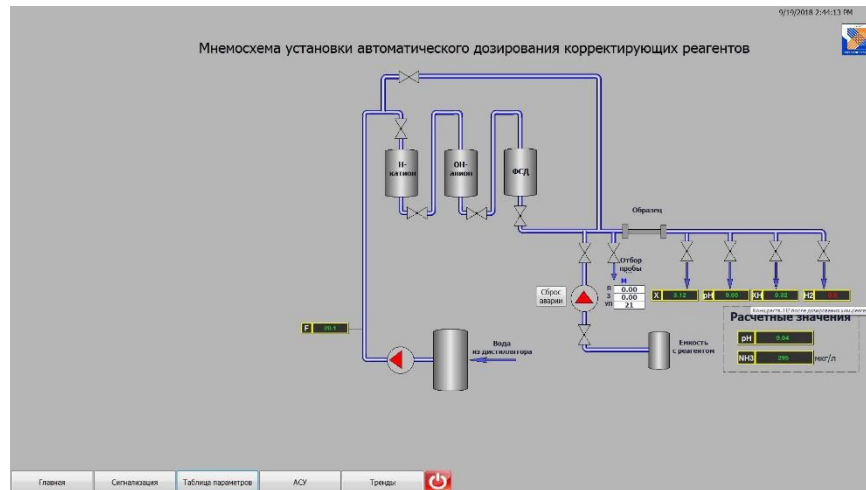
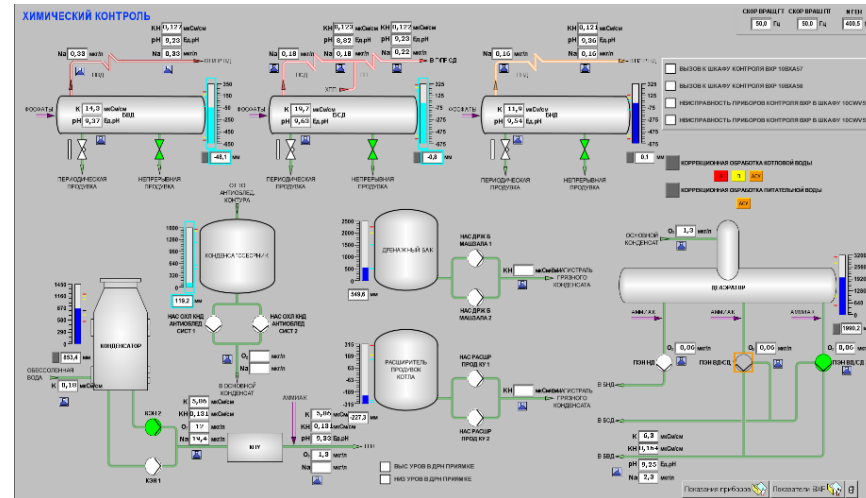


Стенды



Платформа для
дистанционного обучения

Проект цифровой лаборатории на базе промышленных данных энергетического объекта по УГПС 13.00.00

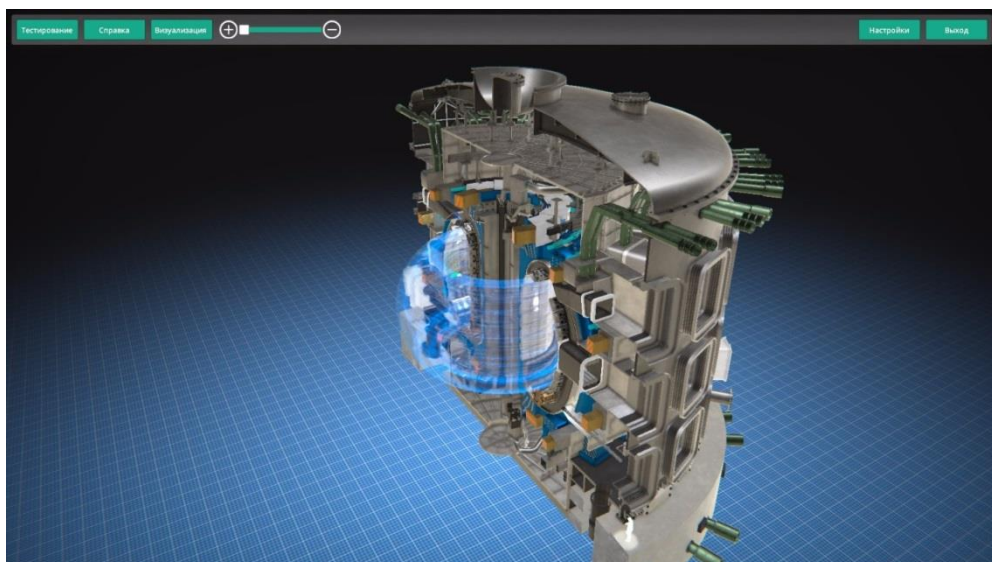




Многофункциональная лаборатория виртуальных объектов на примере ГБПОУ НПЭК

- Эмулятор "Тепловые электростанции"**
- Эмулятор "Гидроэлектростанции"**
- Эмулятор "Атомные электростанции"**
- Эмулятор "Термоядерный реактор"**
- Эмулятор "Автоматизация электростанций"**
- Эмулятор "Электрическая подстанция" (состав, обслуживание и ремонт)**
- Эмулятор "Ветроэнергетическая система"**
- Эмулятор "Солнечная фотоэлектрическая система"**
- Эмулятор "Солнечный коллектор и концентратор"**
- Эмулятор "Биодизельная установка"**
- Тренажер/эмулятор "Электромонтаж"**
- Эмулятор "Энергосбережение в теплоснабжении, отопительные приборы"**
- Компьютерный имитационный тренажер 3D распределительная подстанция (РП). Проведение осмотра (имитация, экзамен).**
- Компьютерный имитационный тренажер 3D Воздушные линии электропередачи ВЛ — 6(10) кВ. Проведение осмотра (имитация, экзамен)**
- Электротехника и электроника (электронный курс, тестирование)**
- Монтаж, техническая эксплуатация и ремонт электрического и электромеханического оборудования (электронный курс, тестирование)**
- Электротехнические измерения (электронный курс, тестирование)**
- Техника электробезопасности (электронный курс, тестирование)**
- Сборка, монтаж, регулировка и ремонт электрооборудования промышленных организаций (электронный курс, тестирование)**
- Материаловедение (электронный курс, тестирование)**
- Метрология и стандартизация (электронный курс, тестирование)**

Многофункциональная лаборатория виртуальных объектов





Школьные Энергоклассы-РОССЕТИ

Создание на базе средних общеобразовательных школ России
«Факультативной школы электроэнергетики «РОССЕТИ»
для учащихся 7-11 классов

- Система непрерывной профориентации и кадрового обеспечения
- Система раннего формирования индивидуальной траектории развития личных качеств и профессиональной компетентности учащихся





ФЕДЕРАЛЬНОЕ УЧЕБНО-МЕТОДИЧЕСКОЕ ОБЪЕДИНЕНИЕ
В СИСТЕМЕ СРЕДНЕГО ПРОФЕССИОНАЛЬНОГО ОБРАЗОВАНИЯ
ПО УКРУПНЕННЫМ ГРУППАМ ПРОФЕССИЙ, СПЕЦИАЛЬНОСТЕЙ
13.00.00 ЭЛЕКТРО – И ТЕПЛОЭНЕРГЕТИКА

**СПАСИБО ЗА
ВНИМАНИЕ!**

111250, г. Москва, Красноказарменная, 14, И-206
тел./факс: (495) 362-7838, e-mail: umospo13@mail.ru